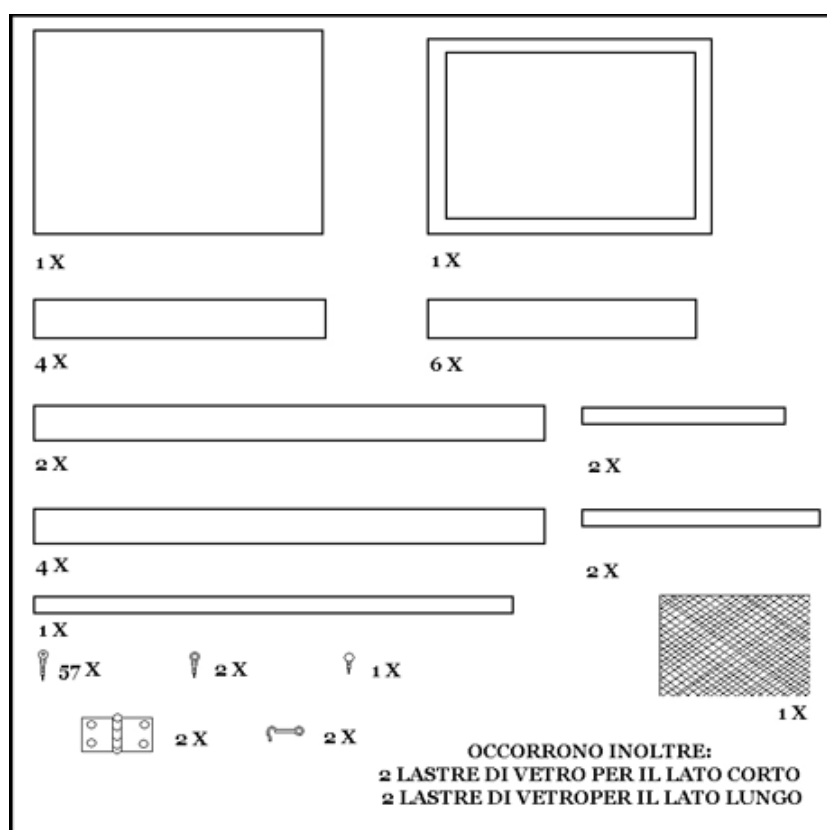


ISTRUZIONI PER LA COSTRUZIONE DI UNA GABBIA (DIFFICILE) PER SPECIE IGROFILE

Per la costruzione occorrono:

- 2 Lastre di vetro o policarbonato per il lato corto.
- 2 Lastre di vetro o policarbonato per il lato lungo.
- 1 Pezzo di zanzariera gommata.
- 1 Asse di legno (base).
- 1 Asse di legno fenestrata.
- 6 Assicelle (dimensioni del lato corto).
- 4 Assicelle (dimensioni del lato lungo).
- 2 Assicelle a sezione quadrata lunghe quanto l'altezza della gabbia.
- 4 Assicelle lunghe quanto l'altezza.



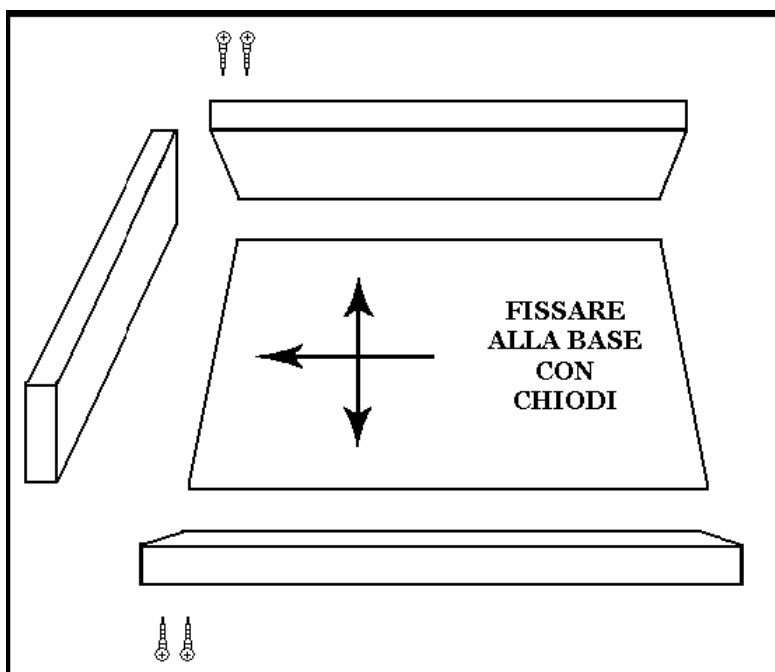
Nota

Volutamente non indichiamo le dimensioni del materiale, essendo adattabili alle esigenze di ciascun allevatore.

Tutti i pezzi di legno vanno dipinti con 2 mani di impregnante o vernice per impermeabilizzarli. Per i tempi di asciugatura si rimanda alle disposizioni del produttore. E' comunque opportuno lasciarli riposare per un paio di giorni così da fare volatilizzare le sostanze potenzialmente tossiche per gli insetti.

Prima di procedere all'assemblaggio della gabbia è conveniente attendere che il silicone abbia raggiunto una presa sufficiente, è quindi consigliato procedere come descritto nelle istruzioni, al fine di evitare eccessivi tempi morti e per favorire una corretta riuscita del lavoro.

PRIMO PASSO (costruzione della base)

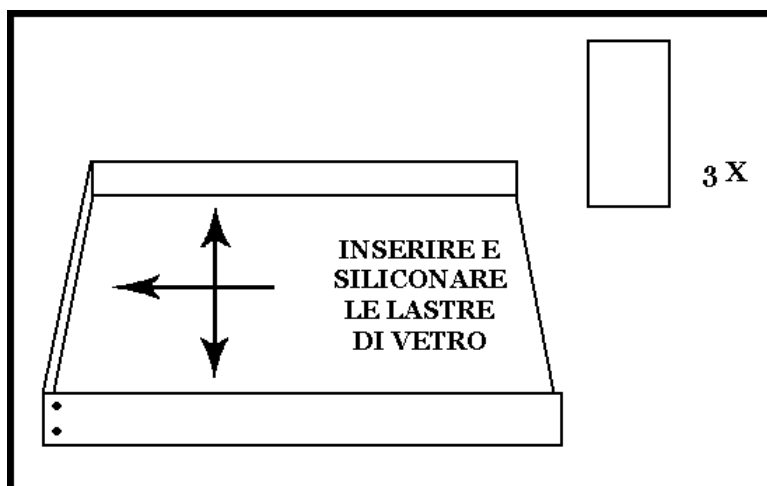


Fissare le assicelle dei lati tra di loro mediante un paio di viti o chiodi e attaccarle alla base.

SECONDO PASSO (inserimento dei vetri)

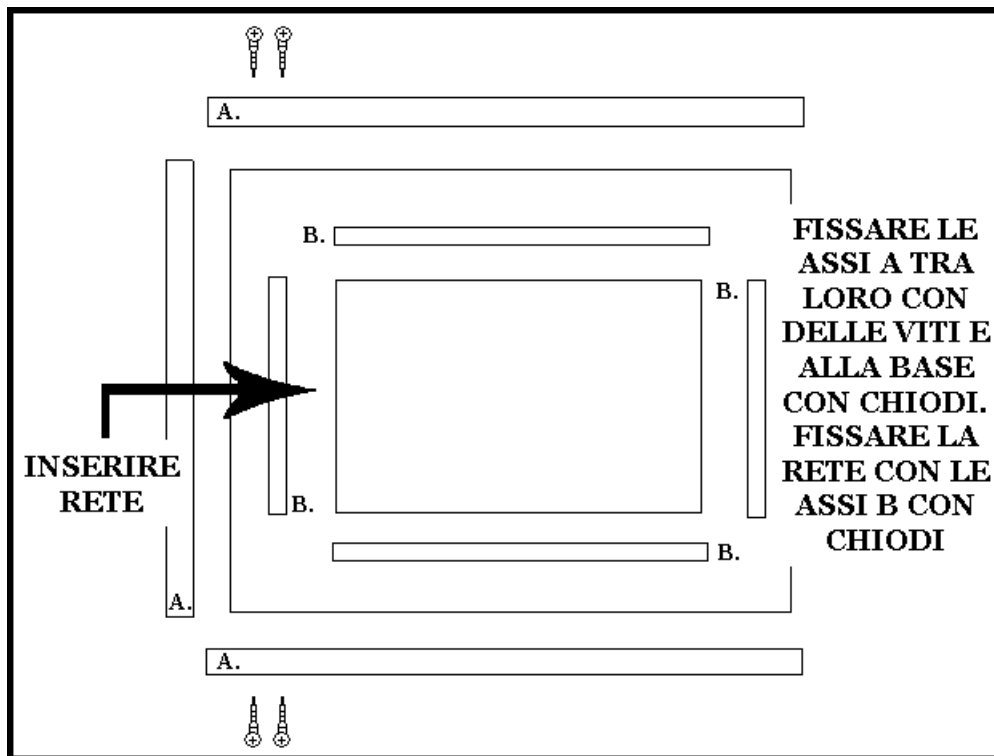
Inserire le lastre di vetro nella base, siliconando la superficie a contatto con il legno e i bordi (fatta eccezione per il bordo superiore).

Consiglio Il silicone va adoperato con estrema precisione, accumuli o eccessi eventuali sono decisamente antiestetici e di difficile rimozione, il consiglio è quello utilizzarne una modesta quantità e stenderla, da fresca, utilizzando un dito bagnato.

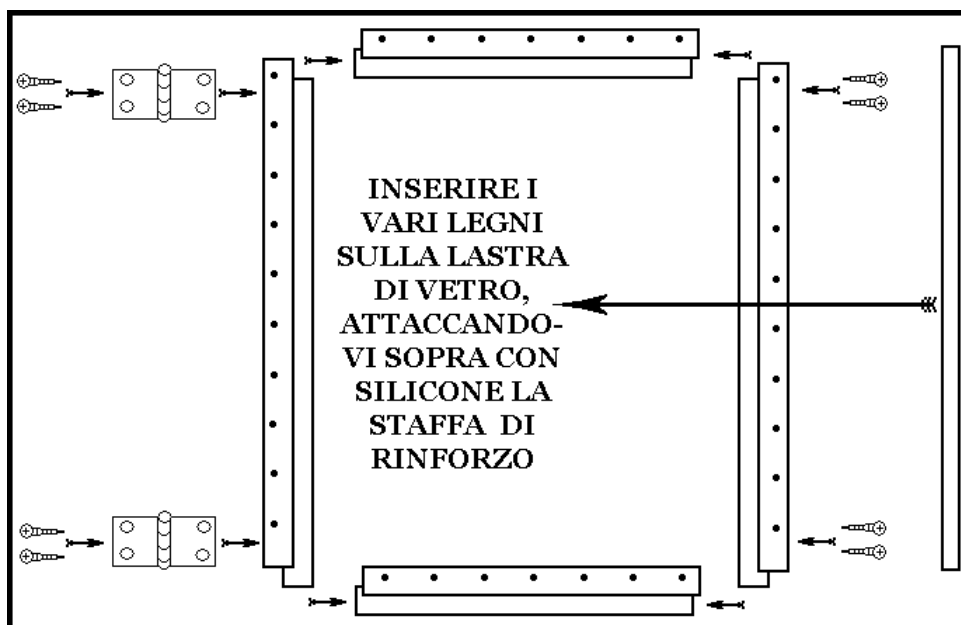


TERZO PASSO (costruzione del coperchio)

Fissare le assicelle dei tre lati tra di loro con un paio di viti e inchiodarle alla base. Fissare la zanzariera gommata al coperchio inchiodando le assi. Inserire sull'intelaiatura di vetro stendendo uno strato di silicone sulla superficie di legno a contatto con il vetro.



QUARTO PASSO (preparazione dello sportello)

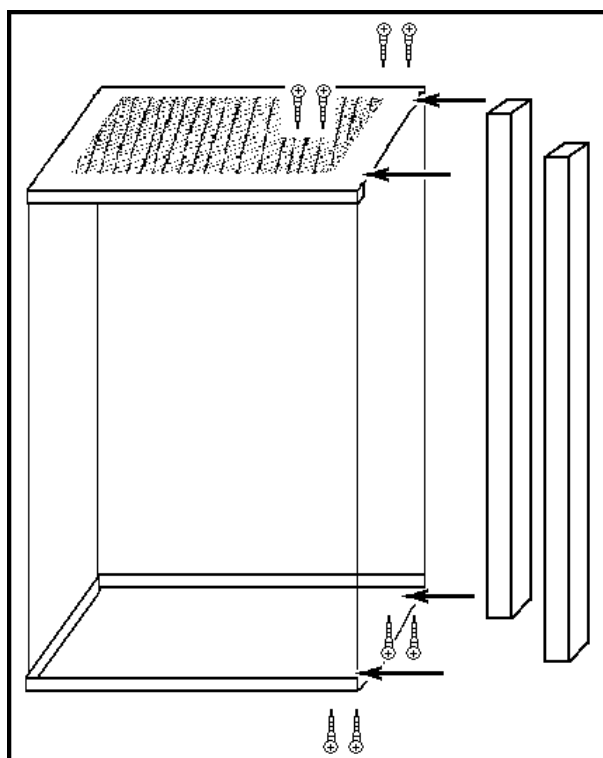


Costruire due cornici fissando tra loro le apposite assicelle con un paio di viti per spigolo. Porre il vetro tra le due cornici e fissarle tra loro con numerose viti, avendo cura di non serrarle troppo, per evitare rotture. Applicare la staffa di rinforzo al centro del vetro con silicone sul lato che sarà quello esterno. Fissare le cerniere su

un lato lungo.

Consiglio Fate attenzione a non stringere eccessivamente le viti per evitare potenziali rotture delle lastre di vetro, un filo di silicone steso sulla faccia delle assi a contatto con il vetro può essere aggiunto per irrobustire la struttura.

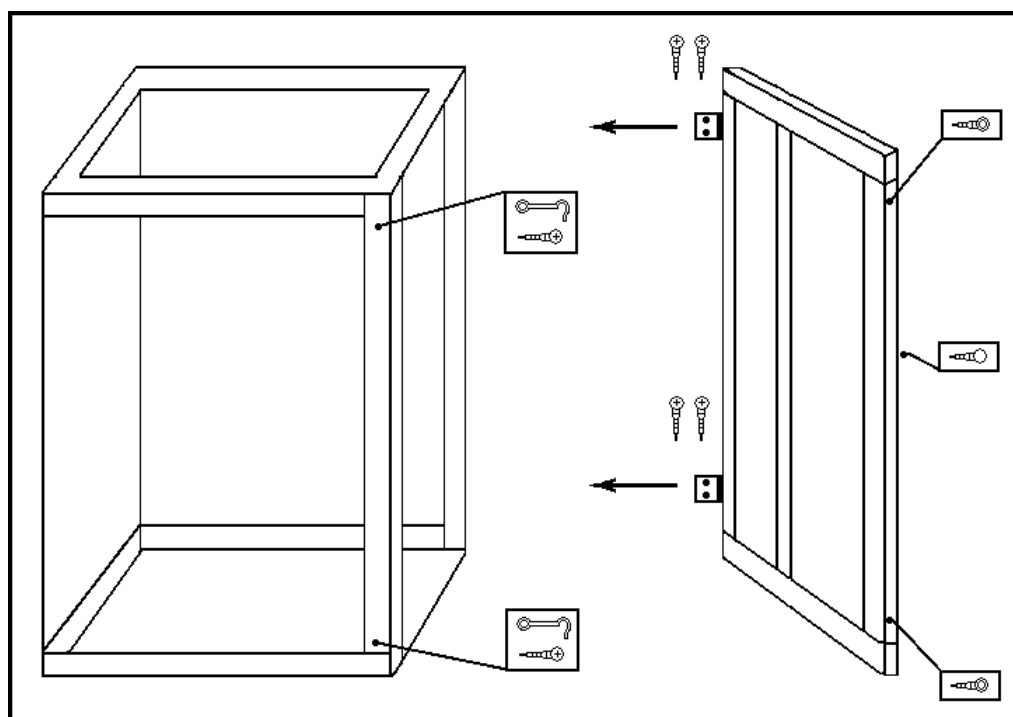
QUINTO PASSO (montaggio dello sportello)



Inserire sul lato aperto le due assi a sezione quadrata, fissarle quindi alle estremità con delle viti. E' inoltre opportuno stendere un sottile velo di silicone sulla faccia delle colonne a contatto con il vetro.

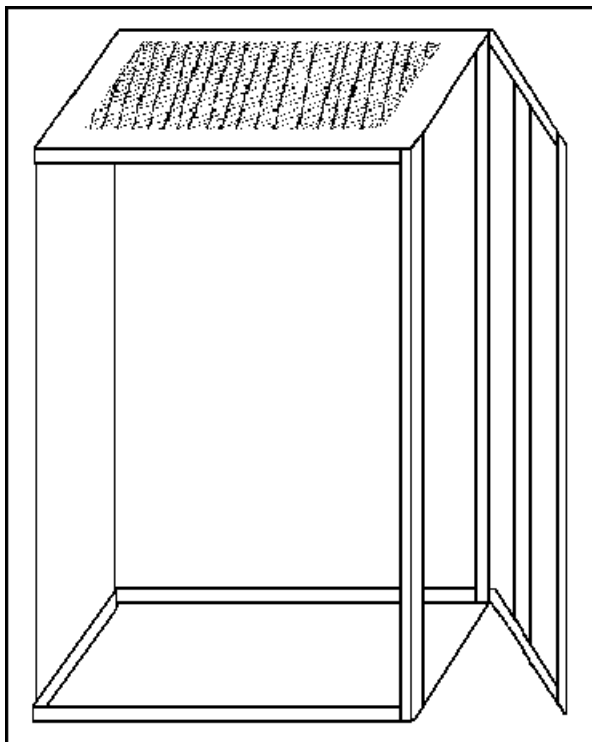
Prima di procedere al passo successivo attendere almeno un quarto d'ora per lasciare che il silicone faccia presa.

SESTO PASSO (montaggio dello sportello)



Avvitare le cerniere dello sportello alle colonne secondo il senso di apertura desiderato. Fissare sullo sportello un pomolo o maniglia e due anelli e, sulle colonne, opposti a questi ultimi due ganci di chiusura.

VEDUTA DI INSIEME



Nota Lasciate riposare la gabbia in luogo fresco, asciutto e ben aerato per almeno un paio di giorni prima di utilizzarla.