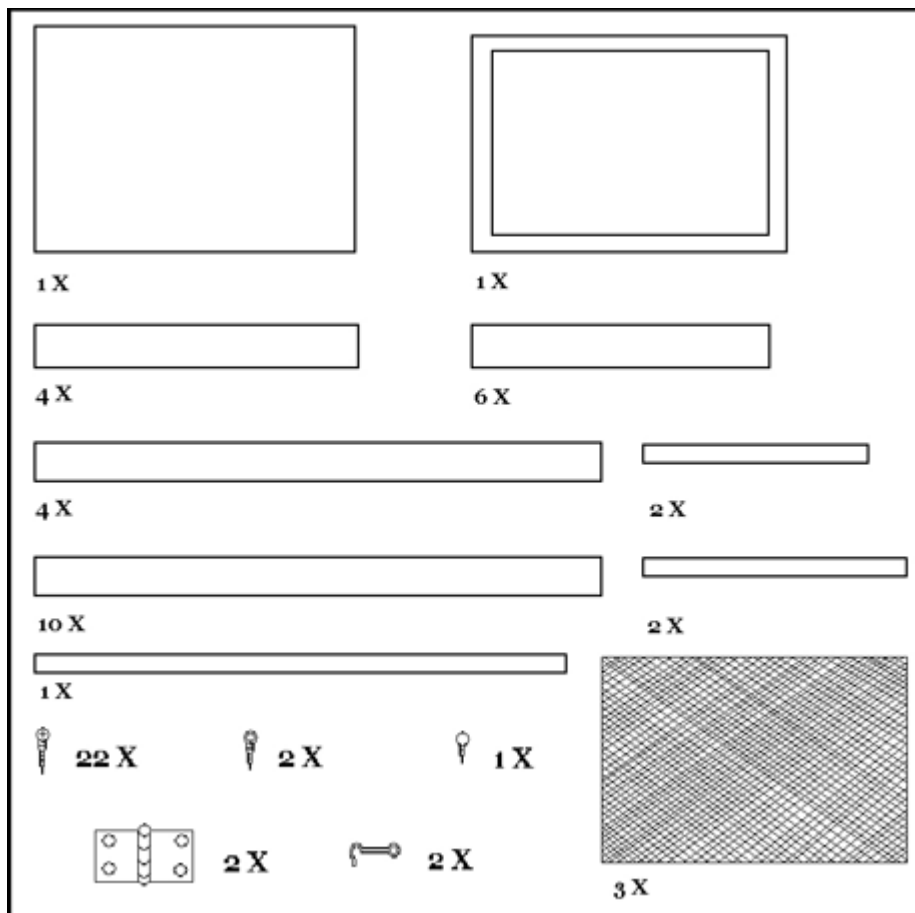


ISTRUZIONI PER LA COSTRUZIONE DI UNA GABBIA PER SPECIE MEDIAMENTE IGROFILE

Per la costruzione occorrono:

- 3 Pezzi di zanzariera gommata, per la parte superiore, lo sportello e i lati.
- 1 Asse di legno (base).
- 1 Asse di legno fenestrata.
- 6 Assicelle (dimensioni del lato corto).
- 4 Assicelle (dimensioni del lato lungo).
- 4 Assicelle a sezione quadrata lunghe quanto l'altezza della gabbia.
- 10 Assicelle lunghe quanto l'altezza della gabbia.
- 1 Assicella lunga quanto l'altezza della gabbia e più stretta delle precedenti.
- 2 Assicelle corte per fissaggio zanzariera al coperchio.
- 2 Assicelle lunghe per fissaggio zanzariera al coperchio.
- 2 Anelli.
- 2 Ganci o chiavistelli.
- 1 Pomello o maniglia.
- 22 Viti.
- 2 Cerniere.
- Chiodi.



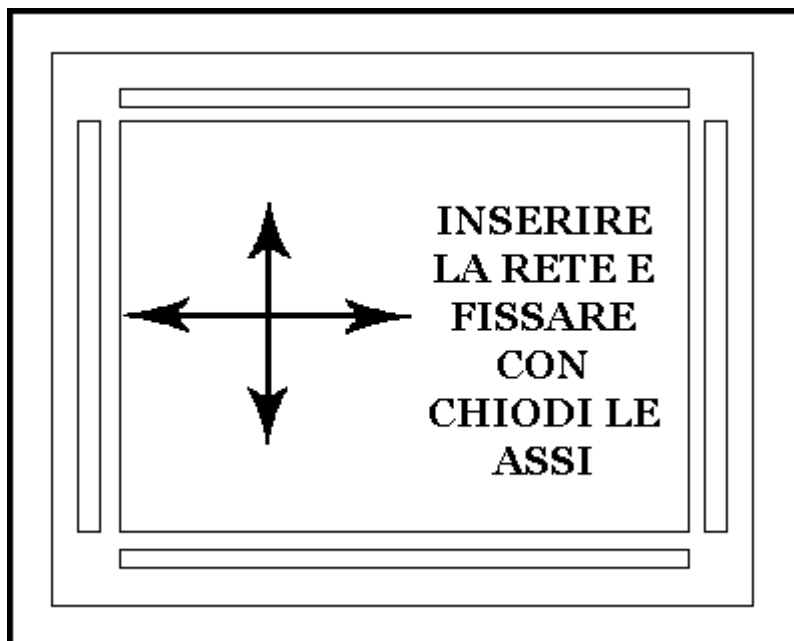
Nota

Volutamente non indichiamo le dimensioni del materiale, essendo adattabili alle esigenze di ciascun allevatore.

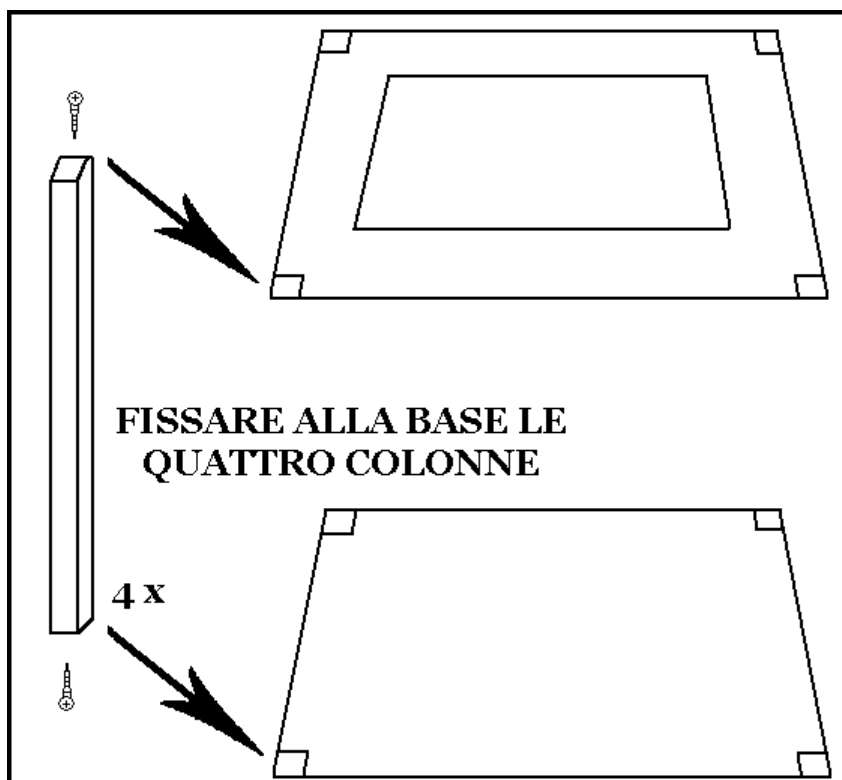
Tutti i pezzi di legno vanno dipinti con 2 mani di impregnante o vernice per impermeabilizzarli. Per i tempi di asciugatura si rimanda alle disposizioni del produttore. E' comunque opportuno lasciarli riposare per un paio di giorni così da fare volatilizzare le sostanze potenzialmente tossiche per gli insetti.

PRIMO PASSO (costruzione della parte superiore)

Fissare la zanzariera gommata al coperchio inchiodando le assi preparate in precedenza.



SECONDO PASSO (costruzione del corpo principale 01)



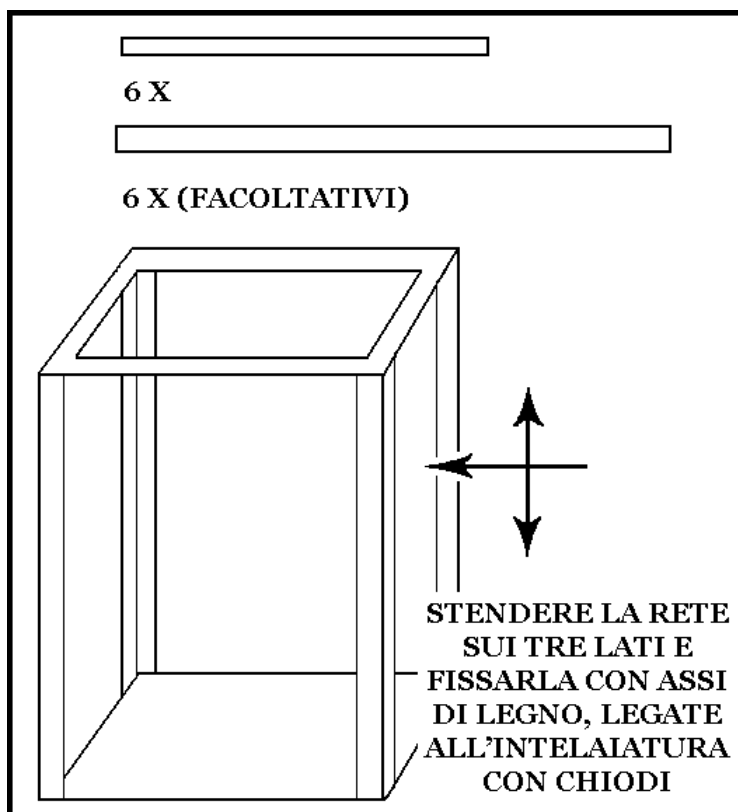
Fissare le quattro colonne agli angoli della base e del coperchio con delle viti.

Nota Ricordate di porre la faccia del coperchio con i listelli di fissaggio della zanzariera internamente al corpo principale.

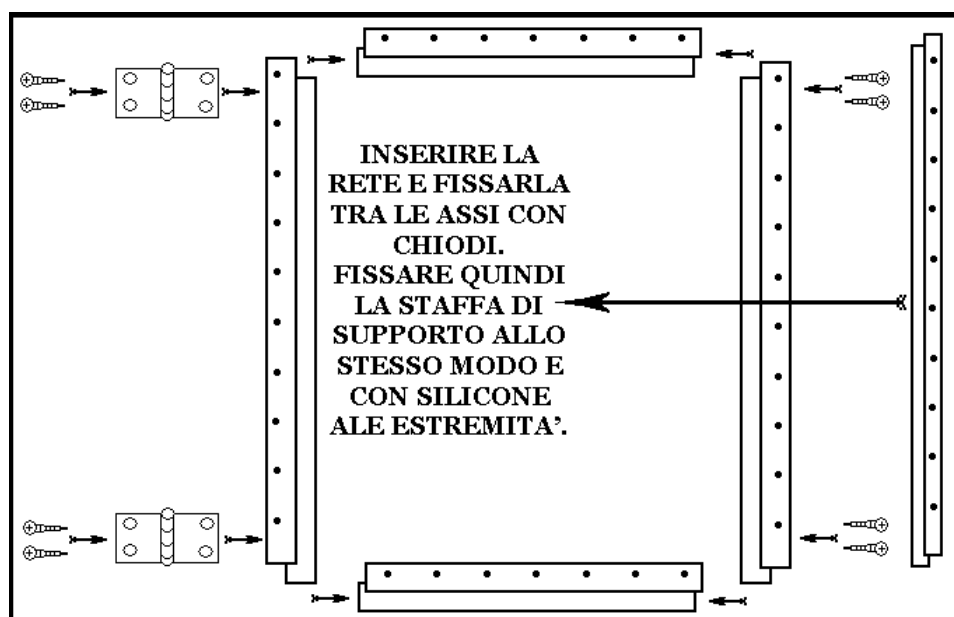
TERZO PASSO (costruzione del corpo principale 02)

Stendere la zanzariera gommata su tre lati della intelaiatura fissandola ai bordi superiori e inferiori inchiodandola con dei listelli di legno. E' consigliato (ma facoltativo) inchiodare dei listelli anche alle facce delle colonne a contatto con la rete, in modo da aumentare la tensione della zanzariera.

Nota Nel caso si decida di utilizzare anche il fissaggio facoltativo occorre ricordarsi di lasciare libera la faccia della gabbia dove si desidera installare il coperchio.

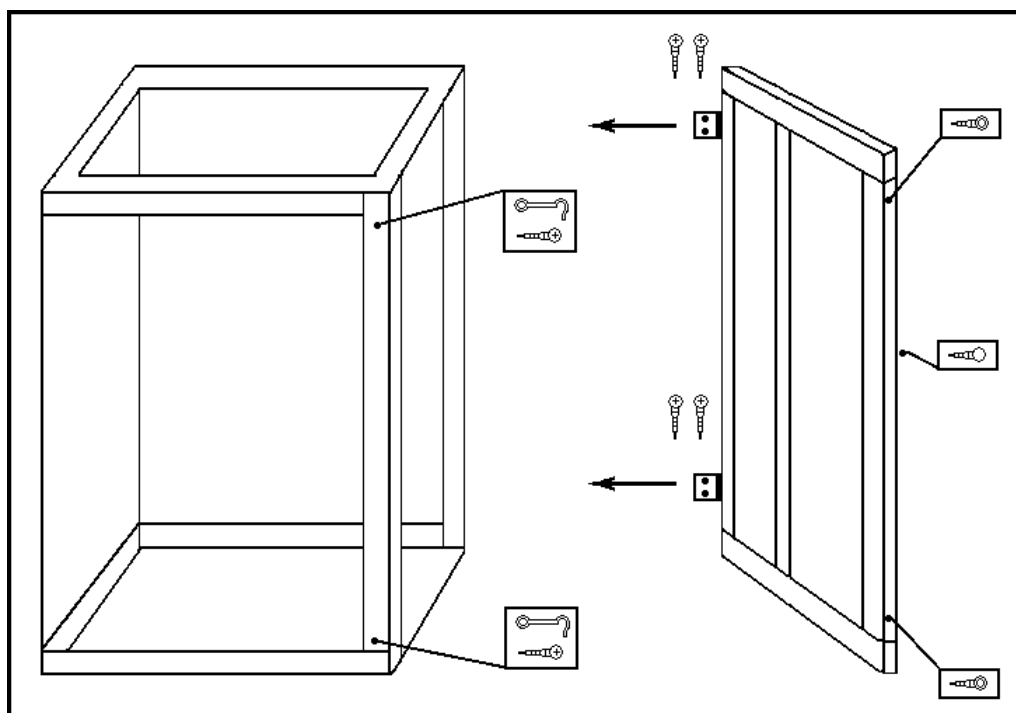


QUARTO PASSO (preparazione dello sportello)



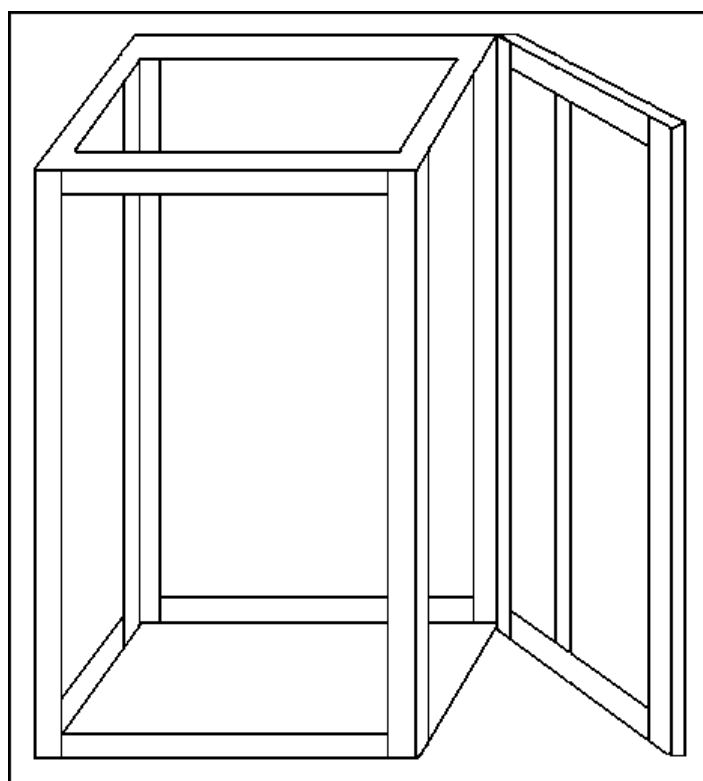
Costruire due cornici fissando tra loro le apposite assicelle con un paio di viti per spigolo. Porre la zanzariera tra le due cornici, mantenendola tesa con nastro adesivo o puntine da disegno, fissare le cornici tra loro con numerose viti. Applicare allo stesso modo la staffa di rinforzo al centro dello sportello. Fissare le cerniere su un lato lungo.

QUINTO PASSO (montaggio dello sportello)



Avvitare le cerniere dello sportello alle colonne secondo il senso di apertura desiderato. Fissare un pomolo o maniglia e due anelli sullo sportello e, sulle colonne, opposti a questi ultimi, due ganci di chiusura.

VEDUTA DI INSIEME



Nota Dal momento che la costruzione non prevede l'uso di collanti la gabbia è utilizzabile immediatamente dopo la costruzione.